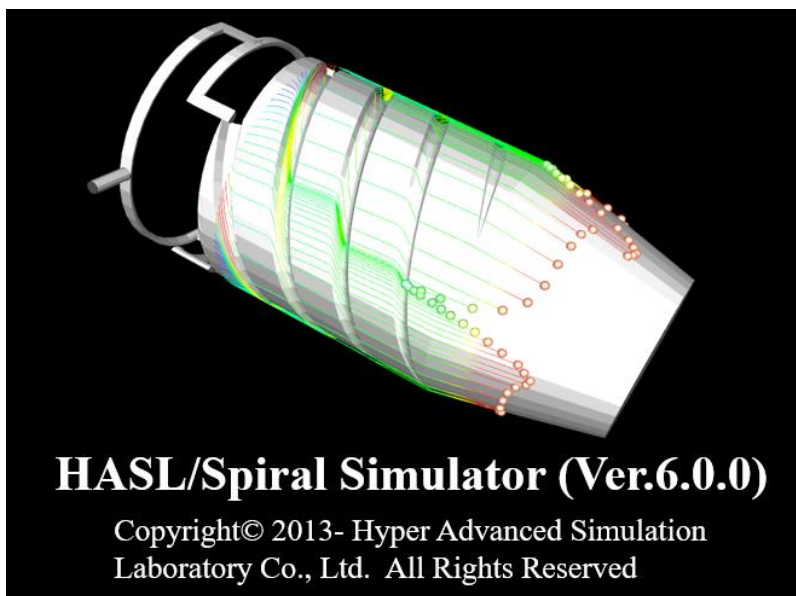


Spiral Simulator(Ver.6.0.0)

改良成果資料(発表用ダイジェスト版)



2016/11/25
株式会社HASL

汎用2.5D熱流動解析プログラムとの連携

Spiral simulator



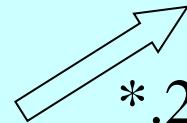
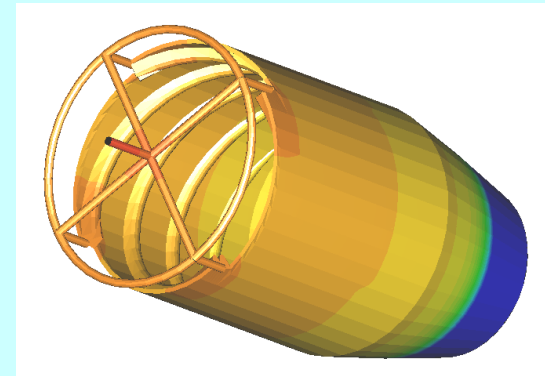
*.25msh

Flow simulator 3D
Preprocessor



*.25msh

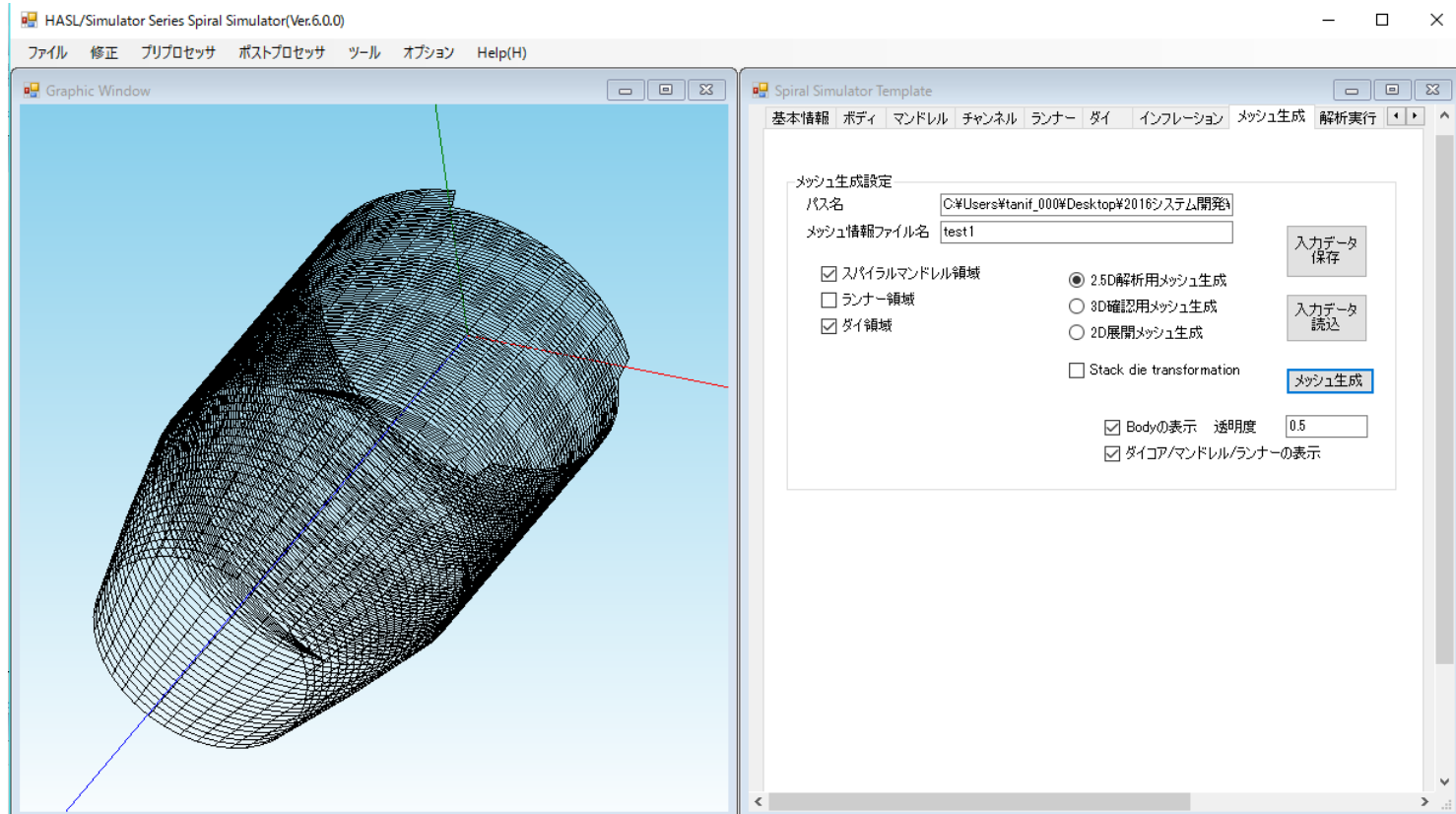
Multi purpose 2.5D
thermal flow simulator



*.25res

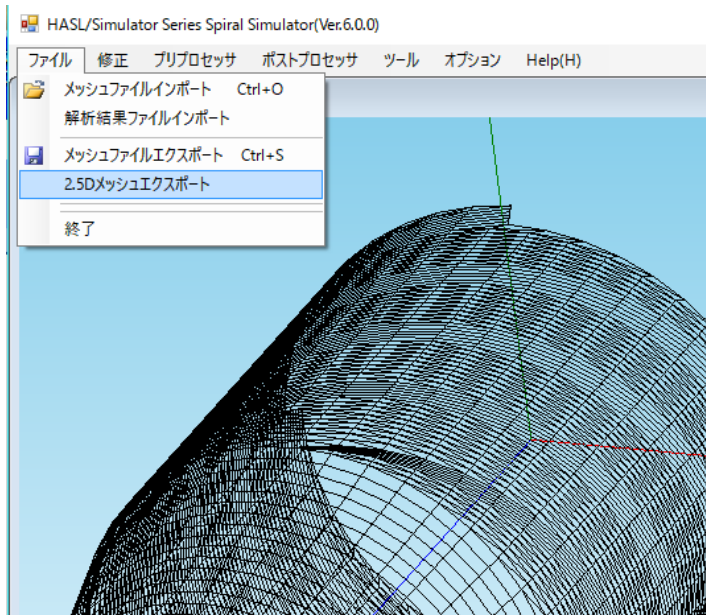
Pre-processing

Spiral simulator/Template を利用して2.5D解析用メッシュを作成

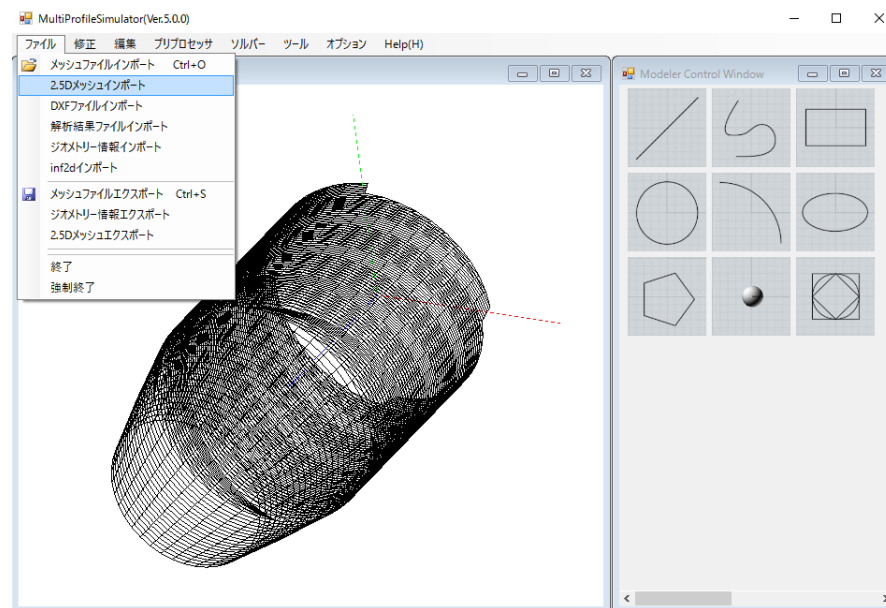
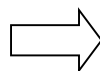


スパイラルマンドレル/ダイ領域の生成例

Interface



*.25msh



Spiral simulatorから2.5Dメッシュ
情報をエクスポート

Flowsimulator3Dプリプロセッサへ
2.5Dメッシュ情報をインポート

Revision of 2.5D mesh information

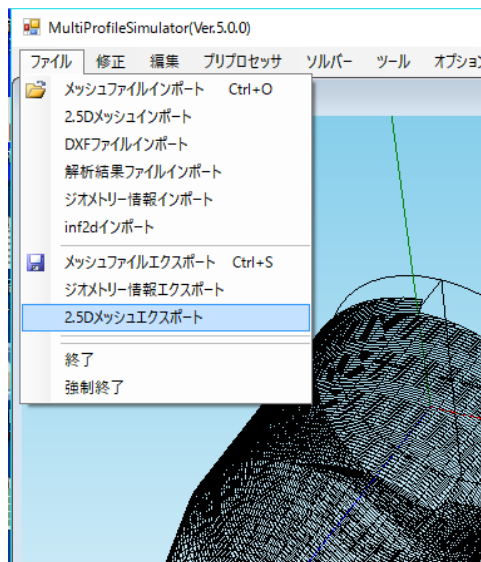
The screenshot shows the MultiProfileSimulator (Ver. 5.0.0) interface. The main window displays a 2.5D mesh model of a cylindrical component. Annotations in red text point to specific features: "ライン、円弧を結線し、円管要素を作成" (Connect lines and arcs to create pipe elements) and "2.5D 要素を併進コピー" (Copy 2.5D elements). The Modeler Control Window on the right contains icons for "ライン生成" (Line generation), "円弧生成" (Arc generation), and "ポイント生成" (Point generation). A separate window titled "Nurbs スプライン曲線生成" (Nurbs spline curve generation) is also visible. A box on the right lists the main support functions.

主なサポート機能

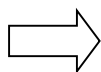
- ・基本ジオメトリ(点、線、曲線)の生成
- ・基本ジオメトリ上の要素生成(円管要素、2.5D要素)
- ・要素編集(肉厚変更、削除、移動/拡大/縮小/回転、コピー)

2.5D 要素情報の加筆修正

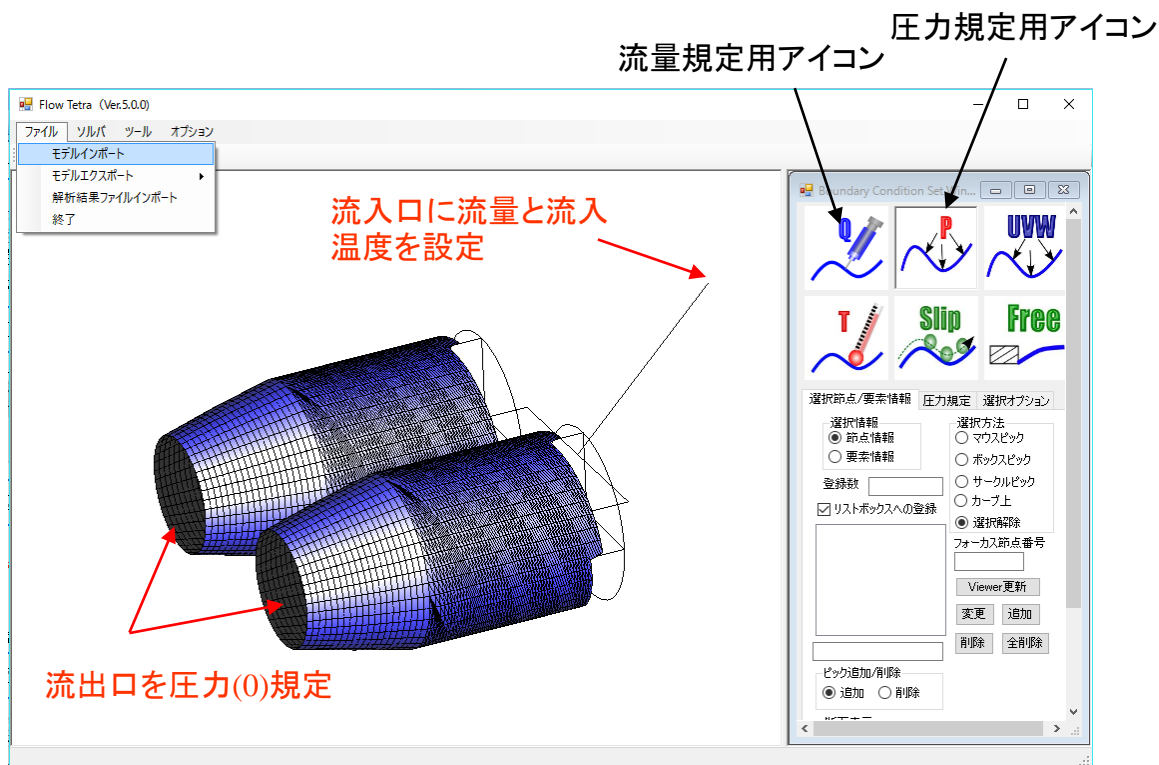
Boundary condition set



*.25msh

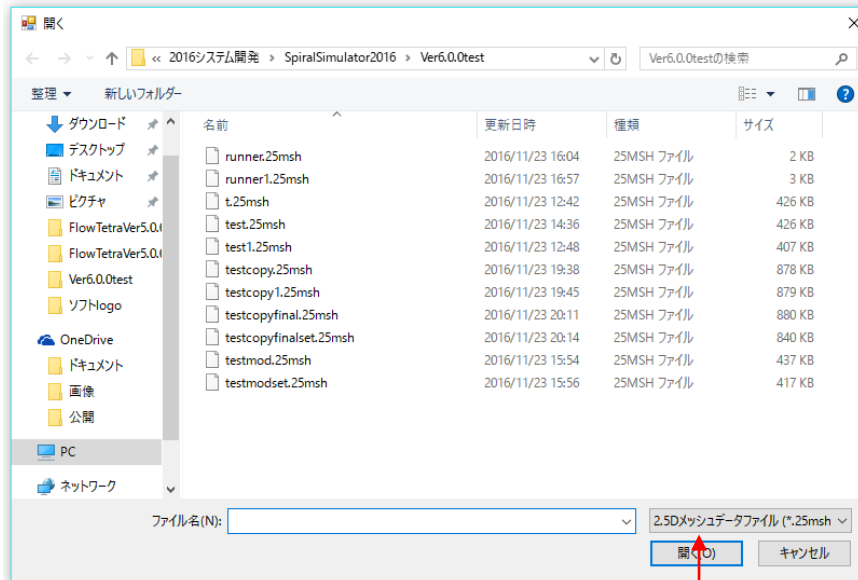


Flowsimulator3Dプリプロセッサから2.5Dメッシュ情報をエクスポート

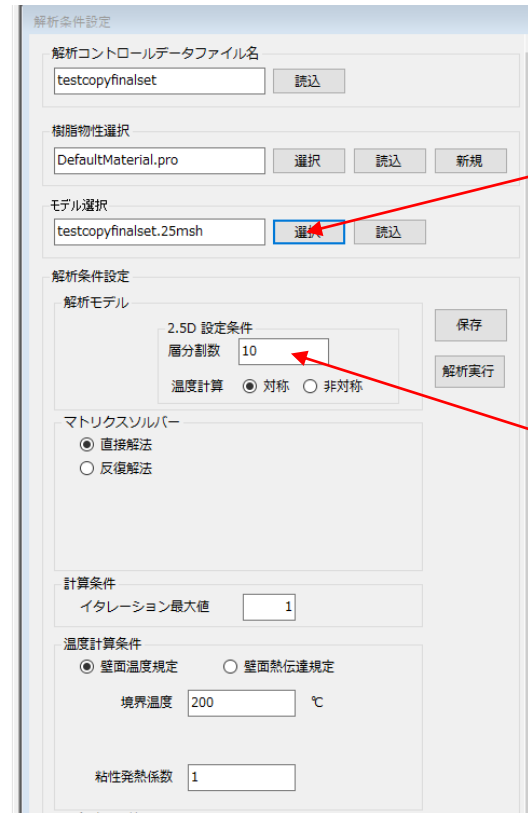


FlowTetraへ2.5Dメッシュ情報をインポート & 熱流動境界条件の設定

Analysis



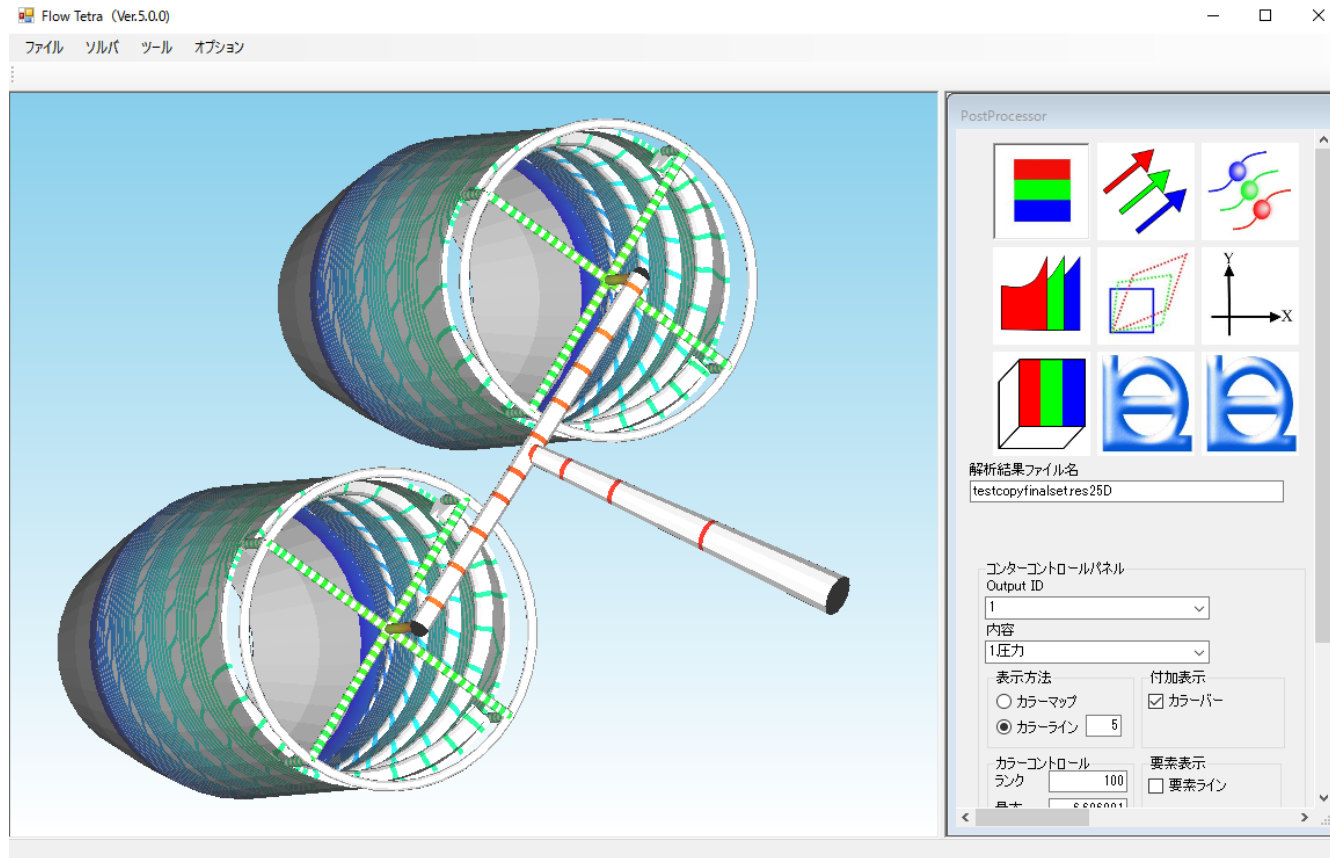
*.25msh→新規Flow Tetraの2.5D解析



Flow Tetra 解析条件設定フォームのモデル選択で2.5D FEMメッシュ情報を選択。

肉厚方向分割数を設定

Result



FlowTetraを利用したPost processing